

GEOEX s.a.s.
Consulenze Ambientali

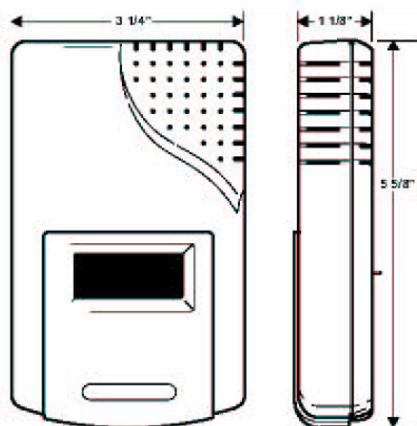
CARBON DIOXIDE SENSOR MODULE TL82

Il rilevatore CARBON DIOXIDE SENSOR MODULE TL82 è stato progettato per determinare la presenza e la concentrazione di CO₂ in qualsiasi ambiente. Può essere utilizzato sia per il controllo di sistemi di ventilazione che per effettuare monitoraggi di anidride carbonica in continuo. Il rilevatore può infatti attivare in automatico gli impianti di ventilazione tramite il relais interno al raggiungimento del valore di soglia preimpostato. Le sue ridotte dimensioni (14 x 8 x 3 cm), la sua semplicità di utilizzo rendono il TL82 particolarmente maneggevole e pratico da consentirne una semplice installazione all'interno di una abitazione, di un ufficio, di un magazzino, ecc.

Il rilevatore contiene al suo interno un sensore infrarosso, che rileva la concentrazione di gas sulla base del ritardo di fase.

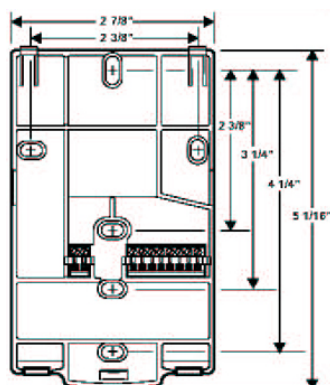
Il Carbon Dioxide Sensor funziona a 24 Vdc e può essere collegato alla rete a 220 Vac attraverso un trasformatore stabilizzato o per mezzo di batterie che trasformano il dispositivo in un rilevatore personale di CO₂.

Il sistema è dotato di un microprocessore in grado di modificare numerosi parametri. Sebbene sia possibile accedere ai menu di configurazione attraverso una



interfaccia utente direttamente sul TL82 e' preferibile utilizzare il software di gestione che comunica con il sensore attraverso la porta seriale RS232 presente sulla parte inferiore del rilevatore. Tra i parametri selezionabili figurano: Fondo scala da 0 a 10.000 ppm; Soglia di attivazione del rele', Isteresi e Altitudine.

Il rilevatore è dotato di una morsetteria con due piedini di alimentazione e 8 piedini di controllo secondo lo schema seguente:



1+	C+ Alimentazione polarita' positiva
2-	GND Alimentazione polarita' negativa
1	Non usato
2	Non usato
3	Relay normalmente aperto
4	Relay polarita' Comune
5	Relay normalmente chiuso
6	4 - 20 mA segnale analogico di output
7	Segnale polarita' negativa
8	0 10 V segnale analogico di output

CARATTERISTICHE TECNICHE

Alimentazione: 24 Vdc

Assorbimento max: 1.5 Watt

Gas Target: CO₂

Range di misura: 0-10.000 ppm CO₂ -

Selezionabile da software

Display: concentrazione CO₂ in ppm

Temperatura di funzionamento: 10 - 40 °C

Umidita' di funzionamento: 5 - 70 %RH

Accuratezza: +/- 100ppm o 7% (il maggiore)

I dati riportati possono subire modifiche.